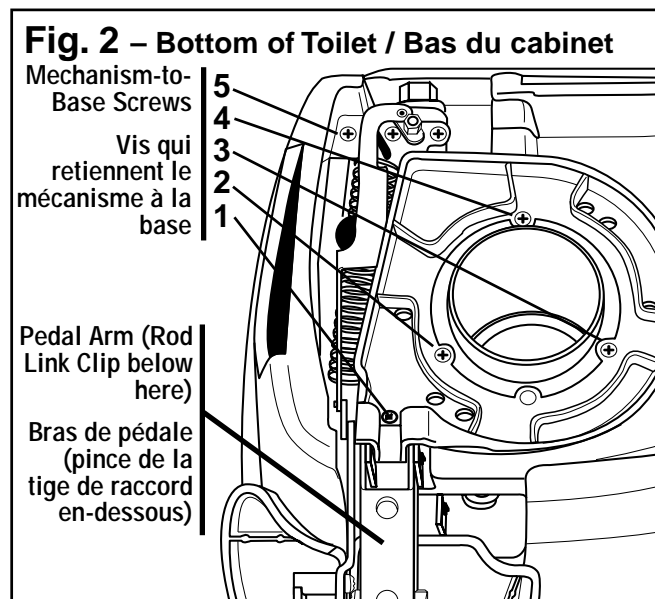
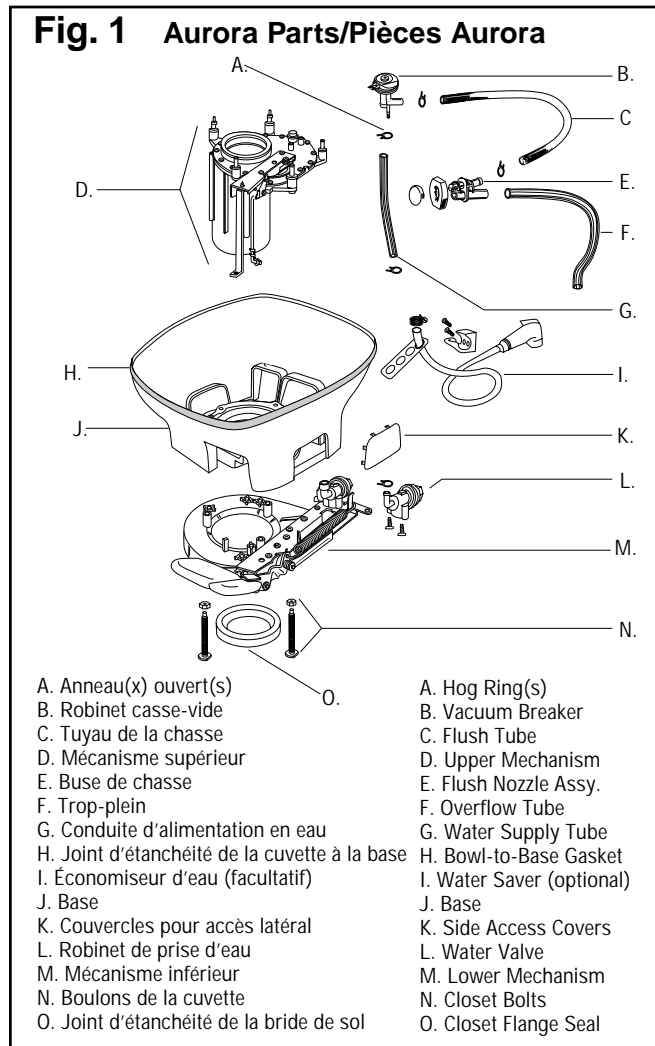


Aqua-Magic® Aurora® Lower Mechanism Replacement Assembly

Remplacement du mécanisme inférieur du Aqua-Magic^{MD} Aurora^{MD}



Do not substitute worm drive clamps for Hog-Ring Clamps.

Tools Needed

- 1/2" Wrench
- Channel Locks
- Hog-Ring Pliers
- Phillips-Head Screwdriver
- Flat-Head Screwdriver
- Loctite Thread-Locker

Toilet Removal

1. Turn off water supply to toilet (see vehicle Owner's Manual).
2. At back base of toilet, remove water line from Water Valve Elbow while supporting Elbow with Channel Locks.
3. Remove Side Access Covers from base of toilet.
4. Remove nuts holding toilet to floor.
5. Lift toilet from floor.
6. Remove old Closet Flange Seal from toilet or floor.

Old Part Removal

1. Turn toilet upside down.
3. Remove 5 Mechanism-to-Base Phillips Head Screws (Fig. 2).
4. Use Flat-Head Screwdriver to disconnect (pop) Rod Link Clip from Rod Link (Figs. 2 & 3).
5. Disconnect Rod Link

Ne pas substituer de colliers à serrage par vis sans fin aux colliers à anneau ouvert.

Outils nécessaires

- clé de 1/2 po
- pince multiprise
- pince pliante pour anneaux ouverts
- Tournevis Phillips
- Tournevis à lame plate
- Enduit Loctite

Retrait du cabinet

1. Couper l'alimentation en eau du cabinet (consulter le guide de l'utilisateur du véhicule).
2. À l'arrière, à la base du cabinet, retirer l'arrivée d'eau du coude du robinet de prise d'eau tout en soutenant le coude à l'aide de la pince multiprise.
3. Retirer les couvercles pour accès latéral de la base du cabinet.
4. Retirer les écrous qui retiennent le cabinet au plancher.
5. Soulever le cabinet du plancher.
6. Retirer l'ancien joint d'étanchéité de la bride de sol de la cuvette du cabinet ou du plancher.

Retrait de l'ancienne pièce

1. Renverser le cabinet.
3. Retirer les 5 vis Phillips qui retiennent le mécanisme à la base (ill. 2).
4. Utiliser le tournevis à lame plate pour déloger la pince de la tige de raccord (ills. 2 & 3).

from Lower Mechanism either by pushing Rod Link to the right with a screwdriver (Fig. 4) or by using your finger to pull the Rod Link to the right.

6. Use Hog-Ring Pliers to disconnect Hog Ring and hose from Valve.
7. Remove Lower Mechanism from base.

New Part Installation

1. Pull up on Link Rod to open Blade.
2. Position Lower Mechanism over bottom of toilet. Use Hog Ring Pliers to connect Hog Ring and hose to new valve. (Fig. 2).
3. Center and install Rod Clip on Lower Mechanism's Pedal Arm (Figs. 3-4).
4. Align and install Rod Link to Pedal Arm Assembly, securing Rod Link Clip to Rod Link (Figs. 3-4).
5. Resecure five Mechanism-to-Base Screws in this order: lower left-hand corner (1 3/4 inches long), three around opening (2 inches long) and upper left-hand corner (1 1/4 inches long) (Fig. 2). First screw (lower lefthand corner) needs Loctite Thread-Locker and must go through Lower Mechanism base and hole in metal connecting bracket from Upper Mechanism.

Toilet Installation

1. Install new Closet Flange in toilet bottom (lip oriented down).
2. Reinstall toilet, reversing "Toilet Removal" steps above.
3. Flush test. Check for leaks.

5. Défaire la tige de raccord du mécanisme inférieur, soit en poussant la tige de raccord vers la droite à l'aide d'un tournevis (ill. 4) ou en se servant d'un doigt pour tirer la tige de raccord vers la droite.
6. Utiliser la pince pliante pour anneaux ouverts pour défaire l'anneau ouvert et le tuyau du robinet.
7. Retirer le mécanisme inférieur de la base.

Installation de la nouvelle pièce

1. Tirer sur la tige de raccord pour ouvrir la pale.
2. Positionner le mécanisme inférieur au-dessus du bas du cabinet. Utiliser une pince pliante pour anneaux ouverts pour raccorder l'anneau ouvert et le tuyau à la nouvelle soupape (ill. 2).
3. Centrer et installer la pince de tige sur le bras de la pédale du mécanisme inférieur (ill. 3-4).
4. Aligner et installer la tige de raccord au bras de la pédale, en fixant la pince de la tige de raccord (ill. 3-4).
5. Fixer à nouveau les vis qui retiennent le mécanisme à la base dans l'ordre suivant : coin gauche inférieur (long. 1 3/4 po), trois autour de l'ouverture (long. 2 po) et coin gauche supérieur (long. 1 1/4 po) (ill. 2). De l'enduit Loctite doit être utilisé pour la première vis (coin gauche inférieur) qui doit passer par la base du mécanisme inférieur et le trou qui raccorde le support en métal du mécanisme supérieur.

Installation du cabinet

1. Installer un nouveau joint d'étanchéité de la bride de sol au fond du cabinet (la lèvre de joint tournée vers le bas).
2. Réinstaller le cabinet en inversant les étapes du retrait du cabinet ci-dessus.
3. Tirer la chasse pour effectuer un test et vérifier s'il y a des fuites.

