

To Replace Seal

Needed:

- Towel(s)
- Trash bag

Note: We strongly recommend that you:

- Read all instructions completely before starting.
- Reduce holding tank odor: Rinse toilet with at least 1 gallon of water. Drain Holding Tank. Add appropriate dose of Thetford Holding Tank Deodorant.
- Avoid contact with human waste by wearing protective items such as gloves, glasses, long sleeves and nose/face mask. Wash toilet area you will be working on.

To Uninstall Toilet

1. Turn off RV water supply per RV Owner's Manual.
2. Drain water from Toilet by actuating flush.
3. Place towel(s) behind Toilet under water connection to catch water spill when disconnecting.
4. Disconnect water supply line from water module. (Different vehicle manufacturers route water supply lines differently, so you must determine the best method.)
5. Remove Closet Flange Bolt Covers (if present) and Nuts.
6. Lift Toilet off floor and place upside down on trash bag.
7. Cover Holding Tank opening.
8. Remove old Closet Flange Seal. Discard.

To Repair Toilet

1. Actuate flush to fully open Blade and keep open.
2. If necessary, push Blade slightly out of the way (Fig. B) by reaching through toilet bottom opening.
3. Grasp old Seal. Pull up and out of the groove. Discard.
4. With beveled edge up, place the lower edge of Seal into groove. Seat Seal

THETFORD

Parts/Pièces/Piezas

 Part No.
Pièce no
No. de artículo:

31708

RV Toilets/cabinets de VR/Inodoros para VR

Aqua-Magic® V
Blade Seal
Joint d'étanchéité de la bride au sol
Junta hermética de la paleta

Made in U.S.A./Fabriqué aux É.-U./Hecho en EE.UU.

Thetford Corporation

Ann Arbor, MI 48106 • 1-800-521-3032 • www.thetford.com

F #31718 9/03

by pressing all the way around firmly and evenly.

5. Activate flush several times to assure Seal is fully seated.

To Reinstall Toilet

1. Install new Closet Flange Seal, lip side up, on Toilet.
2. Uncover Holding Tank opening. Remove water spill towel(s).
3. Replace toilet on floor, aligning mounting holes with Closet Bolts.
4. Tighten Closet Flange Nuts until Toilet doesn't rock. Do not overtighten. Replace Bolt Covers.
5. Reattach water supply line.
6. Turn on RV water supply per RV Owner's Manual.
7. Flush test Toilet, checking for leaks at all connections.

FRANÇAIS

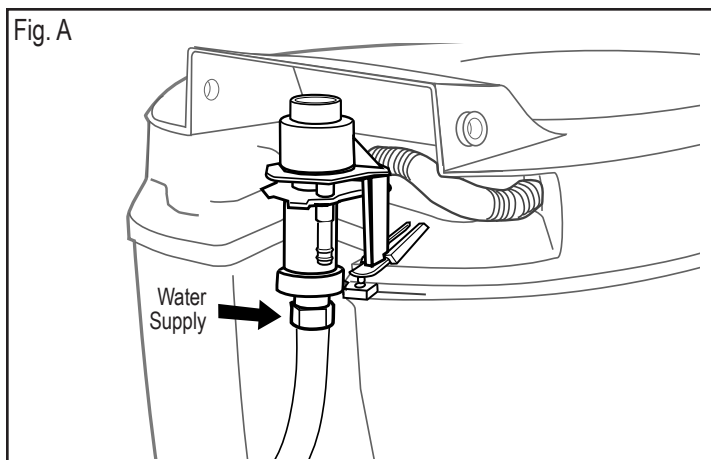
Pour remplacer le joint d'étanchéité

Fournitures requises

- Serviettes
- Sac à ordures

Remarque : Nous vous recommandons vivement

- de lire les directives au complet avant de commencer.
- de réduire l'odeur dans le réservoir de stockage : Rincez le cabinet avec au moins 1 gallon d'eau. Drainez le réservoir de stockage. Mettez-y une dose appropriée de désodorisant pour réservoir Thetford.



ESPAÑOL

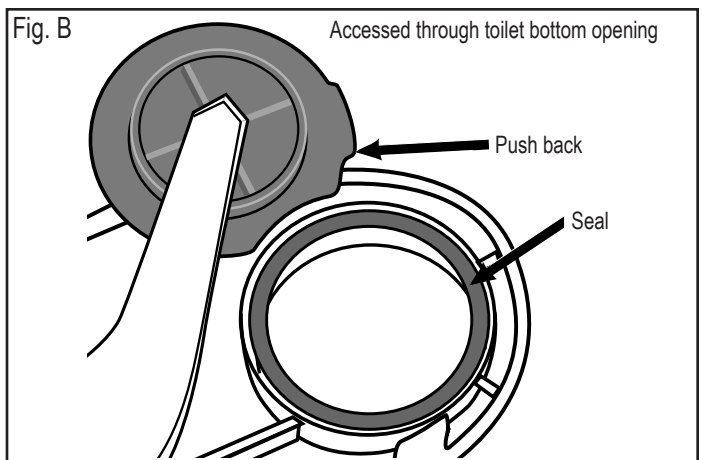
Para cambiar la junta hermética

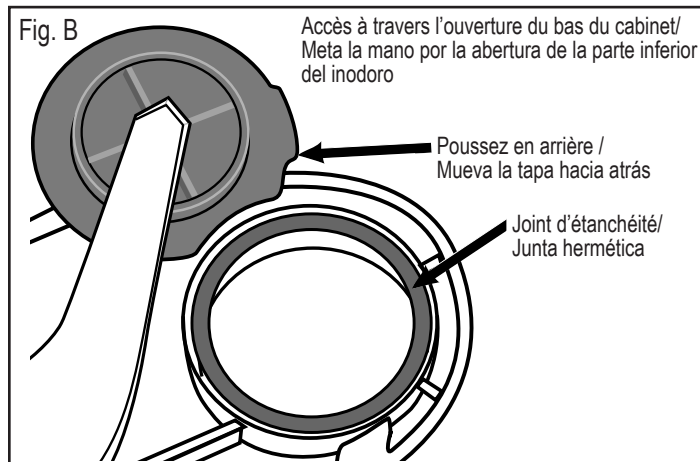
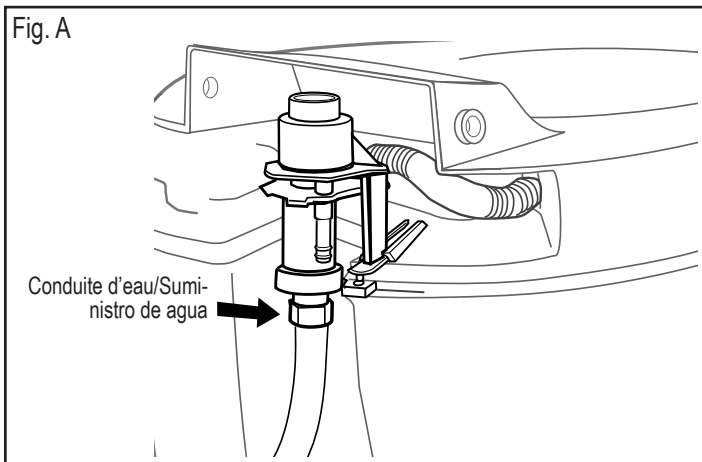
Necesita

- Toalla(s)
- Bolsa de basura

Nota - Le recomendamos encarecidamente que:

- Antes de comenzar, lea todas las instrucciones.
- Reduzca el mal olor del tanque de retención: Lave el tanque con por lo menos 1 galón de agua. Vacíe el tanque de retención. Eche una cantidad adecuada de desodorante Thetford para tanque de retención.





- d'éviter le contact avec les matières de vidange en portant des gants, des lunettes de protection, des vêtements à manches longues et un masque. Nettoyez la zone sur laquelle vous allez travailler.

Pour enlever le cabinet

1. Fermez la conduite d'eau du VR selon les instructions du manuel du propriétaire.
2. Drainez toute l'eau du cabinet en actionnant la chasse d'eau.
3. Placez les serviettes derrière le cabinet sous la conduite d'eau pour essuyer l'écoulement lors du débranchement.
4. Déconnectez la conduite d'eau du cabinet. (Les conduites d'eau diffèrent selon les fabricants de véhicules; vous devez donc trouver la meilleure méthode pour effectuer ceci).
5. Enlevez les couvercles des boulons (si votre modèle y comporte) et les écrous à brides du cabinet.
6. Soulevez le cabinet du plancher et posez-le à l'envers sur le sac à ordures.
7. Couvrez l'ouverture du réservoir de stockage.
8. Enlevez l'ancien raccord évasé du cabinet. Jetez-le.

Pour réparer le cabinet

1. Activez la chasse d'eau pour ouvrir complètement la bride au sol et gardez-la ouverte.
2. Si nécessaire, poussez la bride au sol sur un côté (Figure B) à travers l'ouverture du bas du cabinet.
3. Agrippez l'ancien joint d'étanchéité. Tirez-le hors de la rainure. Jetez-le.
4. Placez le bord inférieur du nouveau joint dans la rainure, côté biseauté tourné vers le haut. Appuyez fermement sur le pourtour du joint pour le bloquer en place.
5. Tirez la chasse d'eau plusieurs fois pour vérifier que le joint est bien engagé.

Pour replacer le cabinet

1. Posez le nouveau raccord évasé sur le cabinet, côté de la bride en haut.
2. Découvrez l'ouverture du réservoir de stockage. Enlevez les serviettes pour essuyer l'écoulement d'eau.
3. Remplacez le cabinet sur le plancher en alignant les trous de montage avec les boulons du cabinet.
4. Resserrez les écrous à brides jusqu'à ce que le cabinet soit fixé solidement. Ne forcez pas en serrant. Remplacez les couvercles des boulons.
5. Reconnectez la conduite d'eau.
6. Ouvrez la conduite d'eau du VR selon les instructions du manuel du propriétaire.
7. Tirez la chasse d'eau et vérifiez qu'il n'y a aucune fuite.

- Use artículos adecuados que lo protejan del contacto con las aguas negras, tales como guantes, gafas, mangas largas y mascarilla para la nariz / la cara. Lave el área del inodoro donde ha de trabajar.

Para desinstalar el inodoro

1. Cierre el suministro de agua del VR según las instrucciones del Manual del propietario del VR.
2. Haga pasar el agua para descargar el inodoro.
3. Coloque la(s) toalla(s) detrás del inodoro, debajo de la conexión del suministro de agua, para absorber el agua que se derrame al desconectarlo.
4. Desconecte la tubería de suministro de agua del módulo. (El recorrido de la tubería de suministro de agua es diferente en los vehículos de diferentes marcas, de manera que usted debe decidir cuál es el mejor método.)
5. Saque las tapas de los pernos (si las tienen) y las tuercas de la brida del suelo.
6. Levante el inodoro del piso y colóquelo boca abajo sobre la bolsa de basura.
7. Tape la abertura del tanque de retención.
8. Saque la junta hermética usada de la brida del suelo. Deséchela.

Para reparar el inodoro

1. Haga funcionar el mecanismo de descarga para abrir completamente la paleta y manténgala abierta.
2. Si es necesario, empuje ligeramente la paleta para sacarla del camino (fig. B), metiendo la mano por la abertura de la parte inferior del inodoro.
3. Agarre la junta hermética usada. Tírela hacia arriba para sacarla de la ranura. Deséchela.
4. Con el borde biselado orientado hacia arriba, coloque en la ranura el borde inferior de la junta. Asíéntela presionando hasta el fondo, firme y uniformemente, alrededor de la misma.
5. Mueva el mecanismo de descarga varias veces para asegurarse que la junta hermética está debidamente asentada.

Para volver a instalar el inodoro

1. Instala en el inodoro una nueva junta hermética de brida del suelo, con el lado del reborde hacia arriba.
2. Destape la abertura del tanque de retención. Retire la(s) toalla(s) que colocó detrás del inodoro.
3. Vuelva a colocar el inodoro en el piso, alineando los orificios de montaje con los pernos del inodoro.
4. Apriete las tuercas de la brida del suelo hasta que el inodoro quede inmóvil. No las apriete demasiado. Apriete las tapas de las tuercas.
5. Vuelva a conectar la tubería de suministro de agua.
6. Abra el suministro de agua del VR según las instrucciones del Manual del propietario del VR.
7. Pase el agua para verificar que no haya fugas en ninguna de las conexiones.